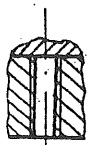
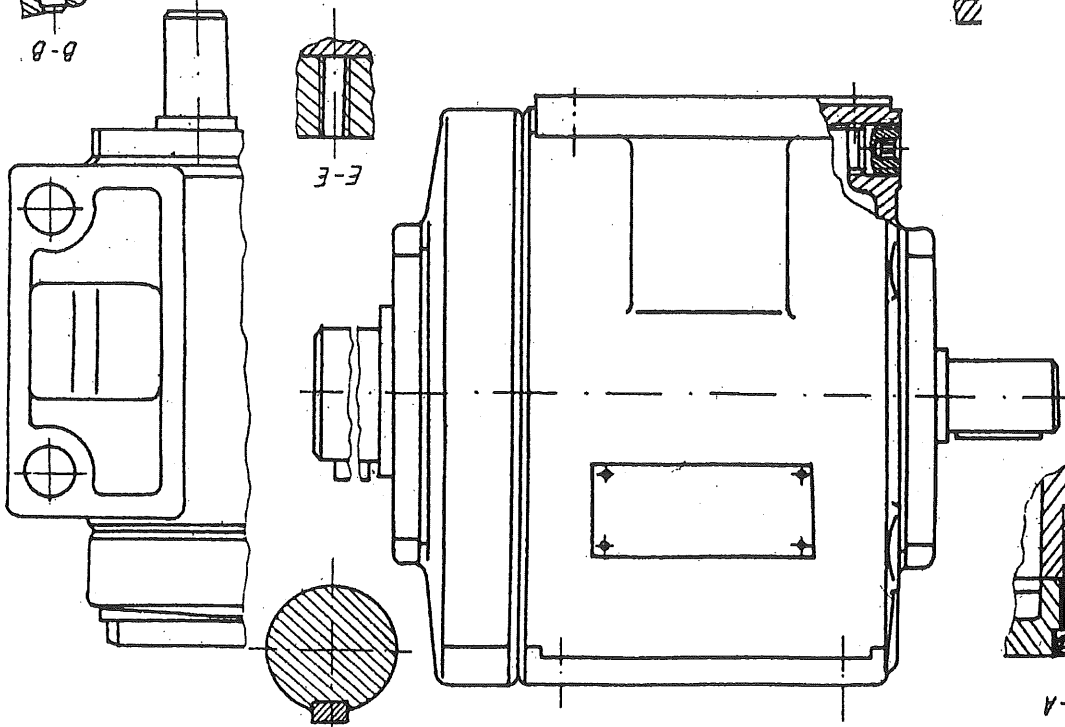


8-8



3-3



A-A

